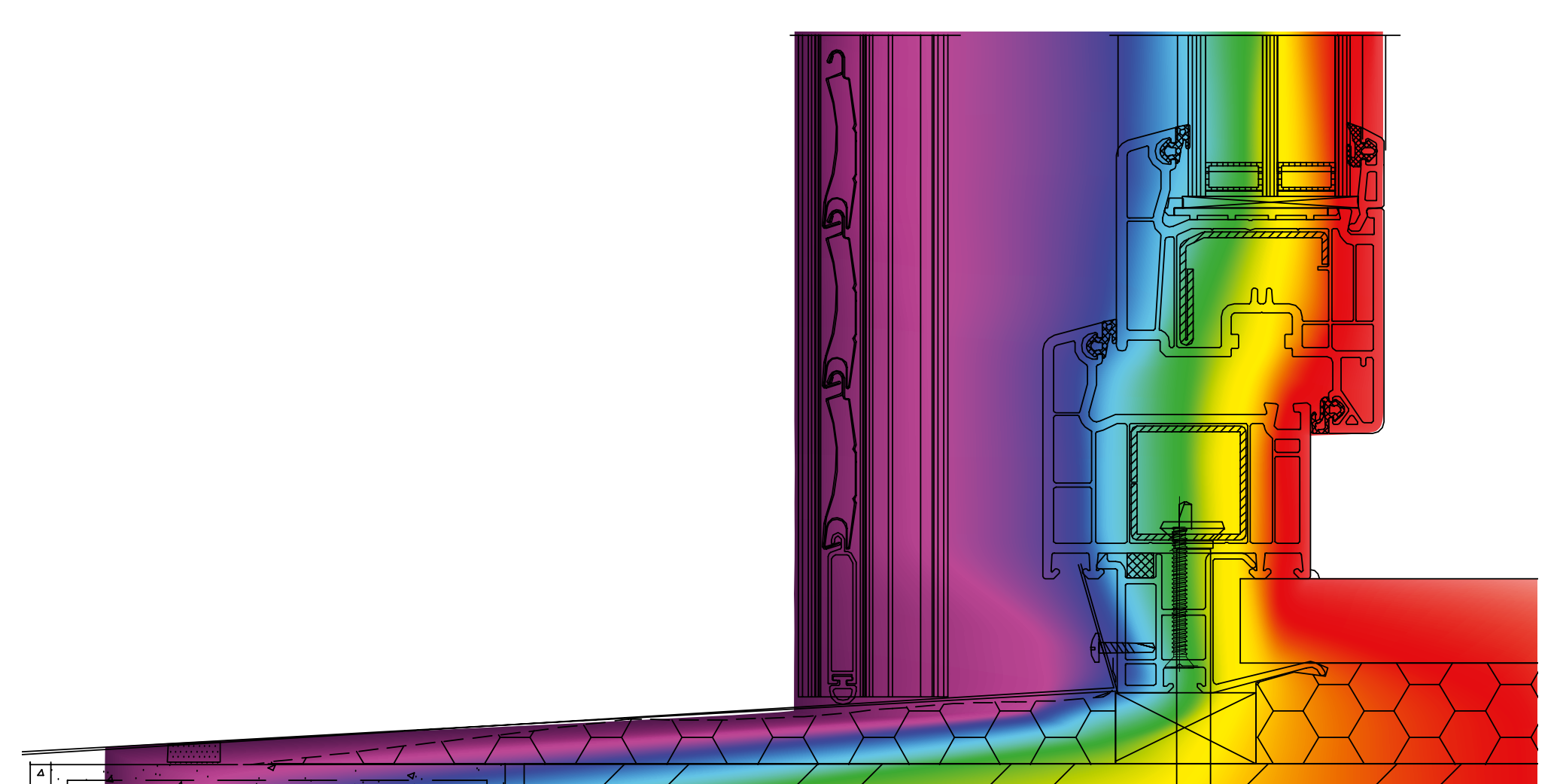
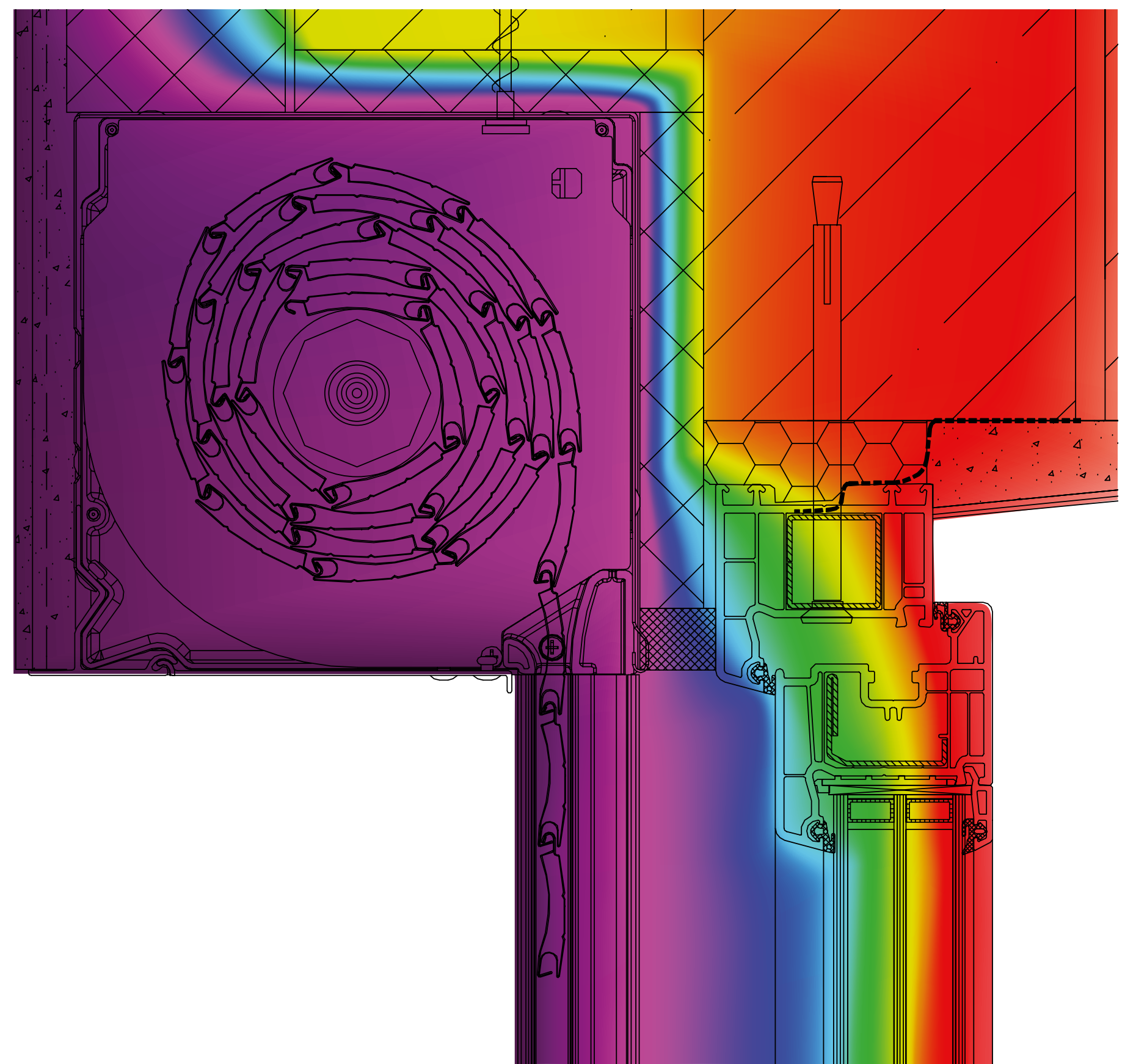
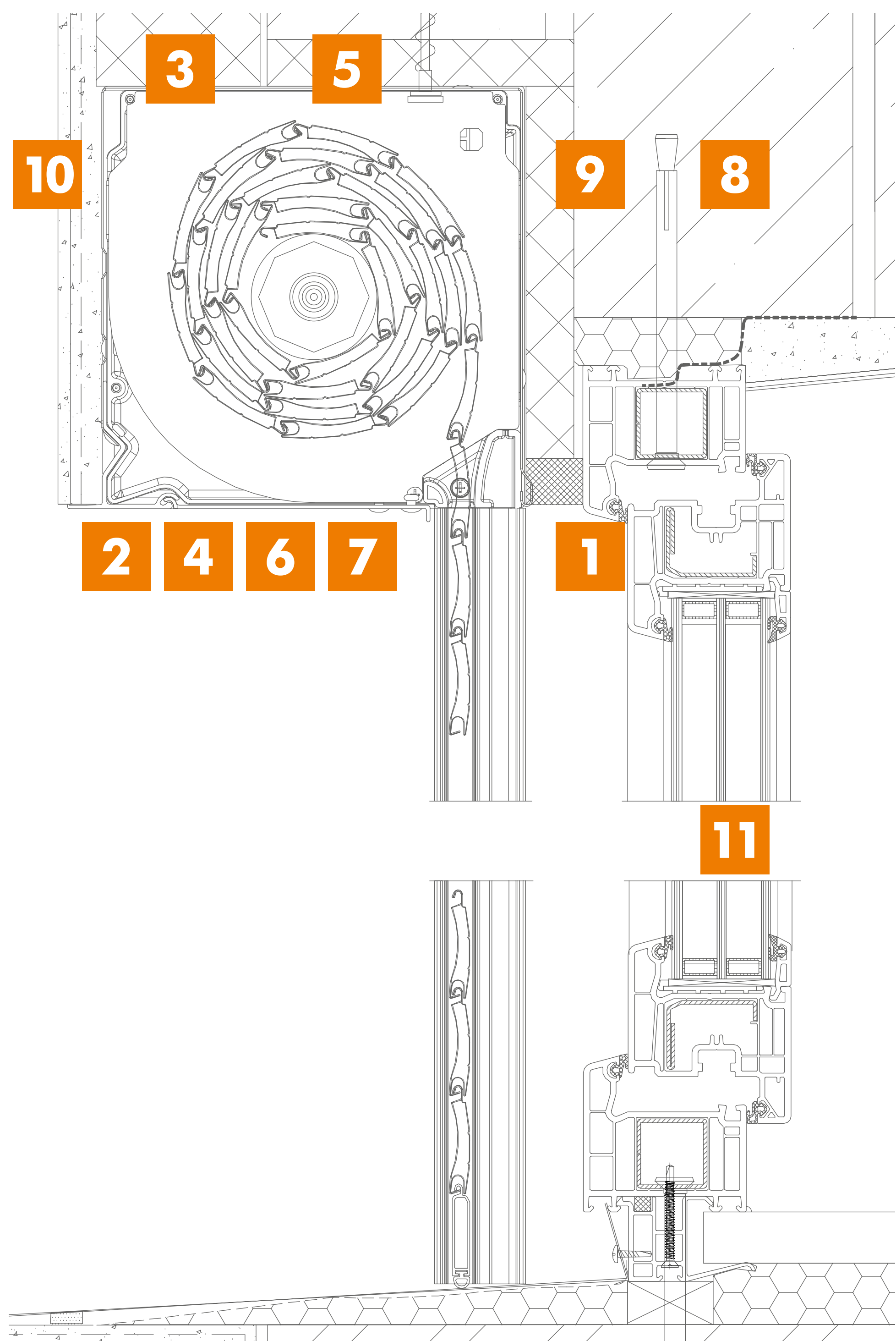


СКРЫТЫЙ КОРОБ серии SB-I



- | | |
|---|--|
| 1 — шина фасадная SB-I/BK/20u | 7 — пластина SB-I/Lock |
| 2 — шина фасадная SB-I/FR/15u | 8 — перемычка |
| 3 — крышка боковая SF90u | 9 — утеплитель |
| 4 — кронштейн поддержки короба SB-I/BR/180RF | 10 — основа под штукатурку и штукатурка |
| 5 — крышка короба верхняя SB-I/UC/u | 11 — оконный блок |
| 6 — крышка короба ревизионная SB-I/F/u | |

ТЕМПЕРАТУРА
НАРУЖНОГО ВОЗДУХА
 $t_N = -31,8^\circ\text{C}$

ТЕМПЕРАТУРА
ВНУТРЕННЕГО ВОЗДУХА
 $t_N = +20^\circ\text{C}$

31.8° -25.4° -18.9° -12.4° -5.9° -0.5° 7.0° 13.5° 20.0°C



На изображении указано распределение температуры в оконном проеме с закрытой роллетой, где более высокой температуре соответствуют более теплые оттенки — желтый и красный.

для строящихся зданий

для строящихся зданий
и зданий, подлежащих
реконструкции



МОНТАЖ КОРОБОМ
В СТОРОНУ УЛИЦЫ



МОНТАЖ КОРОБОМ В СТОРОНУ УЛИЦЫ
С АНТИМОСКИТНОЙ СЕТКОЙ



МОНТАЖ КОРОБОМ
В СТОРОНУ ПОМЕЩЕНИЯ



МОНТАЖ В ОКОННОМ ПРОЕМЕ
С ИСПОЛЬЗОВАНИЕМ ДОБОРНОГО
ПРОФИЛЯ